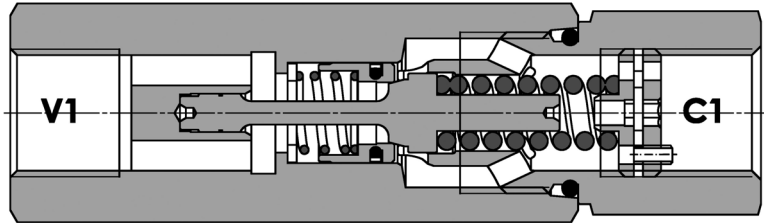
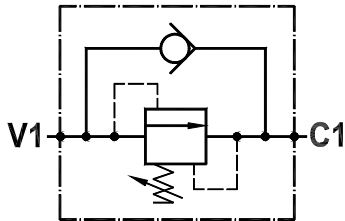


Valvola di sequenza ad azione diretta, taratura regolabile, montaggio in linea
Direct acting, sequence valve, adjustable setting, line mounted

Rev.03-2010/08



SPECIFICHE TECNICHE

Materiali: corpo in acciaio zincato, parti interne in acciaio trattato termicamente.

Portata: 80 l/min

Taratura max.: 120 bar

Pressione max.: 350 bar

Peso: 0,420 Kg

TECHNICAL SPECIFICATIONS

Materials: body in steel zinc plated, internal parts are in hardened steel.

Rated flow: 80 l/min

Max. setting: 120 bar

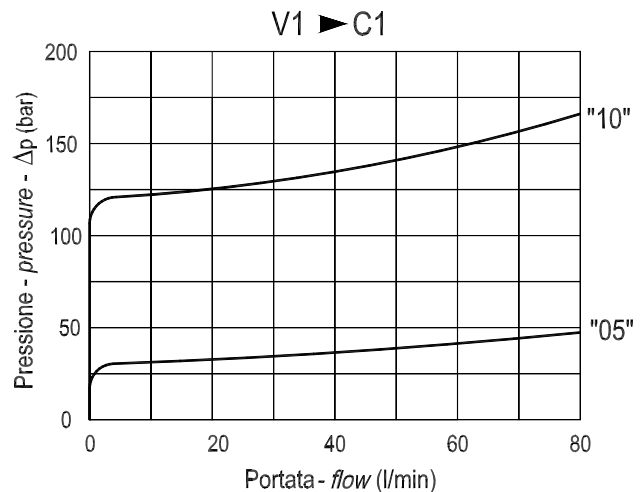
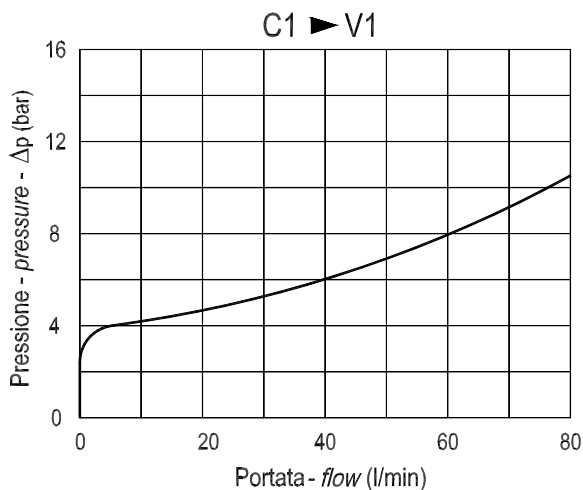
Max. pressure: 350 bar

Weight: 0,420 Kg

DIAGRAMMA PERDITE DI CARICO - PRESSURE DROP CURVES

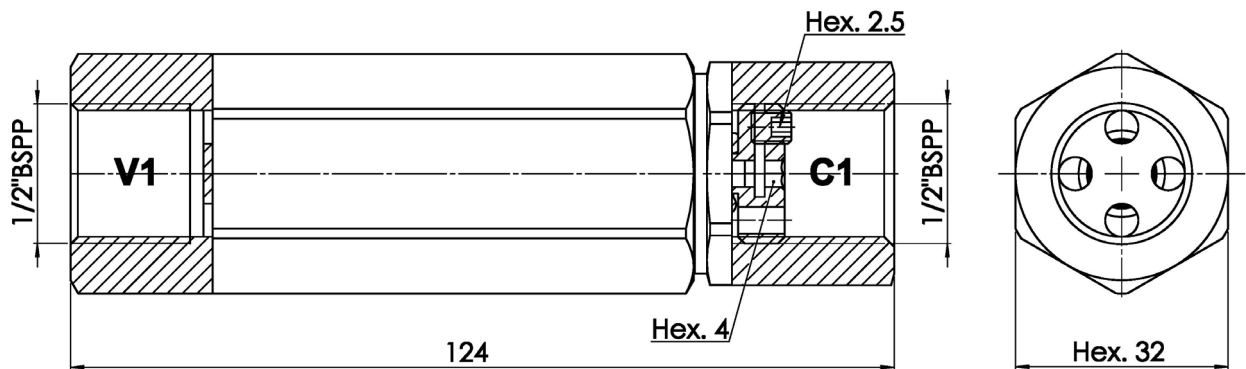
Viscosità olio 24 mm²/sec. (3,5 °E)
 Temperatura 50 °C

Oil viscosity 24 mm²/sec. (3,5 °E)
 Temperature 50 °C



Valvola di sequenza ad azione diretta, taratura regolabile, montaggio in linea
Direct acting, sequence valve, adjustable setting, line mounted

Rev.03-2010/08



MOLLE - SPRINGS				*
Codice Code	Campo taratura min.-max. bar Adjustable pressure range bar	Increment. press. bar/giro vite Pressure increase bar/turn	Taratura standard bar Standard setting bar	Colore Color
05	05 - 30	15	05	Verde Green
10	30 - 120	60	30	Rosso Red

ESEMPIO DI ORDINAZIONE - ORDERING CODE EXAMPLE

F P S Q R **L** **D** **1 / 2** **0 5**

"05" / "10":
 Campi di taratura pressione *
 Adjustable pressure range